

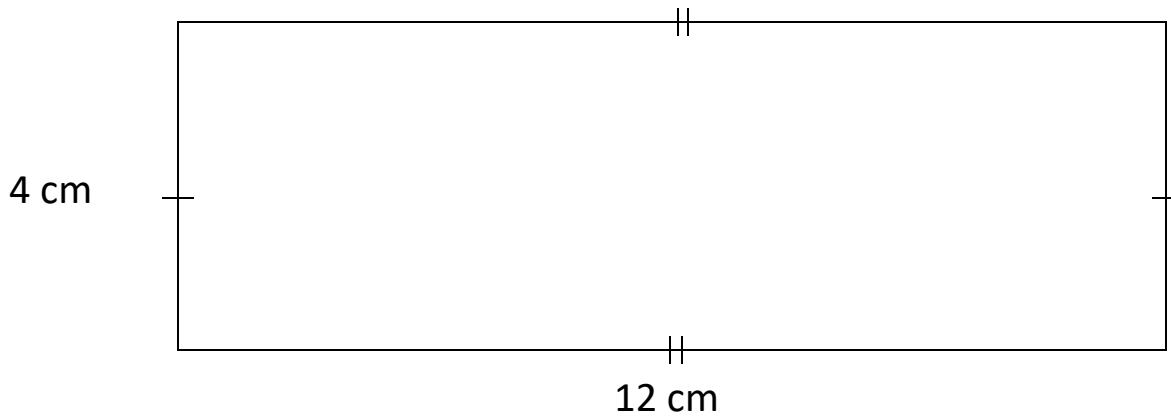
Nom et classe: \_\_\_\_\_ Date: \_\_\_\_\_

# Le périmètre et l'aire



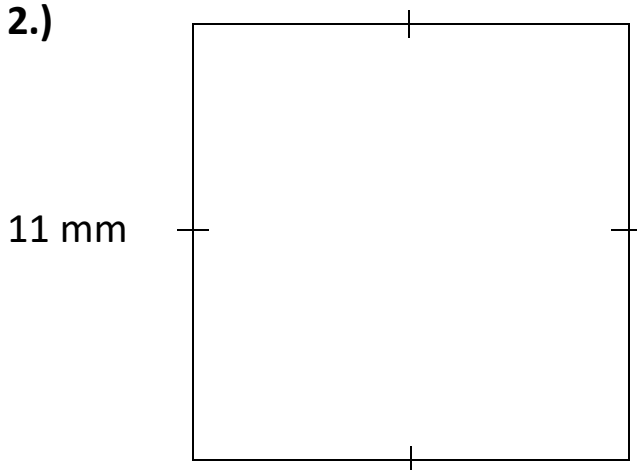
**Directives:** Pour chaque forme ci-dessous, trouver son périmètre et son aire.  
Montrer ton travail sur une feuille mobile et attacher à cette page.

1.)



Périmètre: \_\_\_\_\_ Aire: \_\_\_\_\_

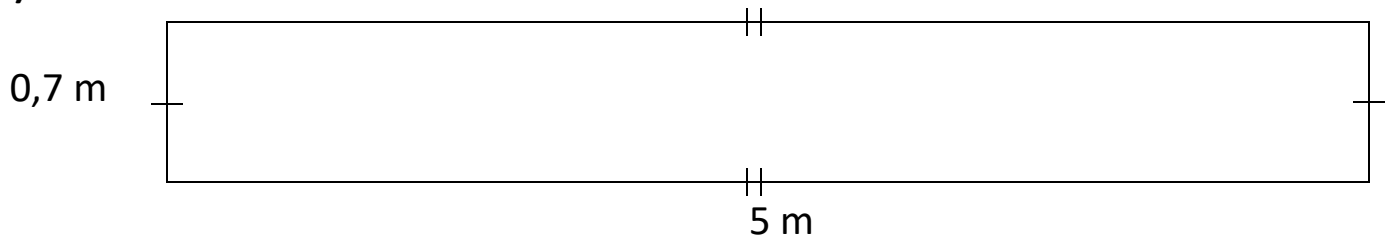
2.)



Périmètre: \_\_\_\_\_

Aire: \_\_\_\_\_

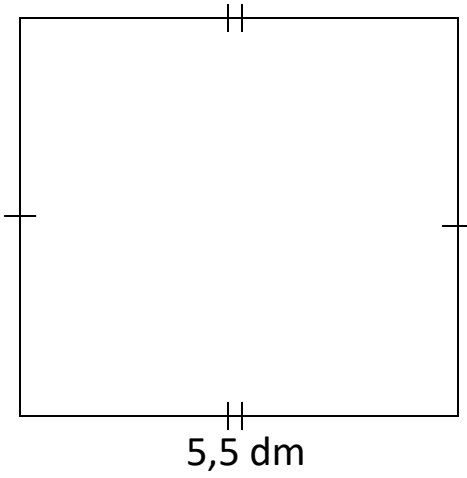
3.)



Périmètre: \_\_\_\_\_ Aire: \_\_\_\_\_

4.)

5 dm

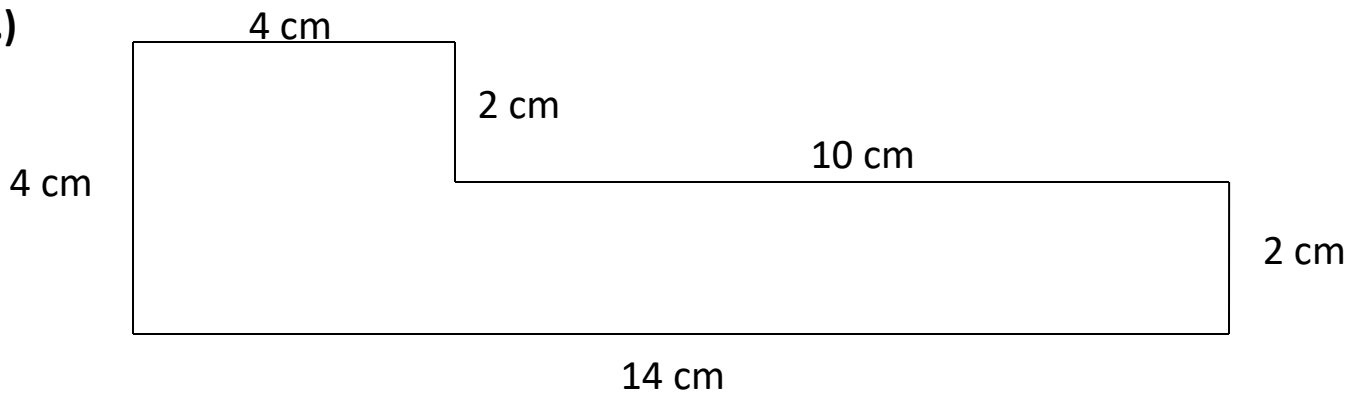


5,5 dm

Périmètre: \_\_\_\_\_

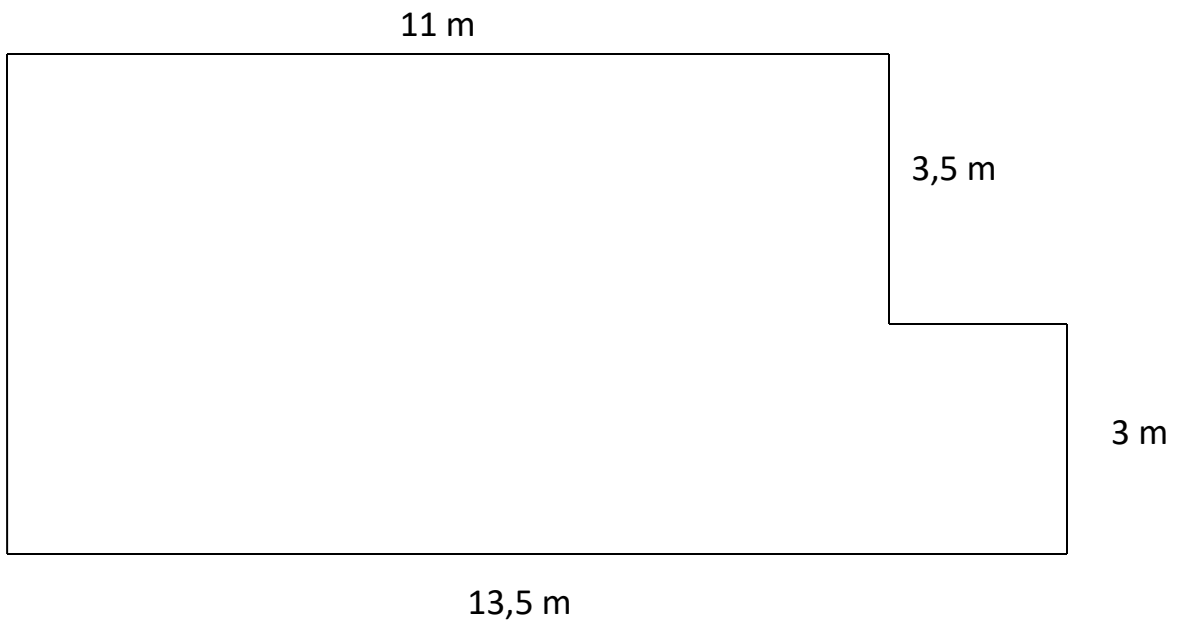
Aire: \_\_\_\_\_

5.)



Périmètre: \_\_\_\_\_ Aire: \_\_\_\_\_

6.)



Périmètre: \_\_\_\_\_ Aire: \_\_\_\_\_