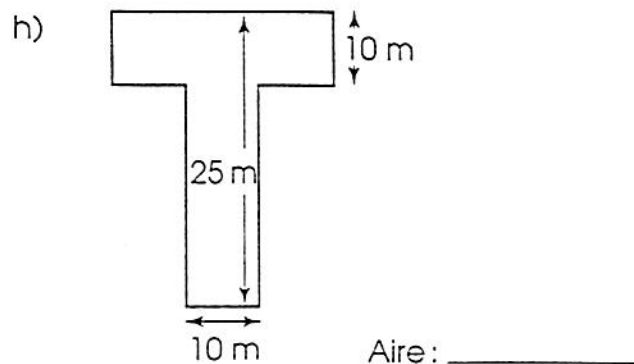
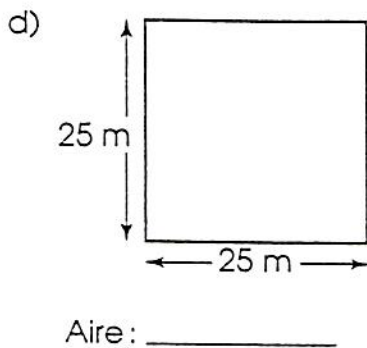
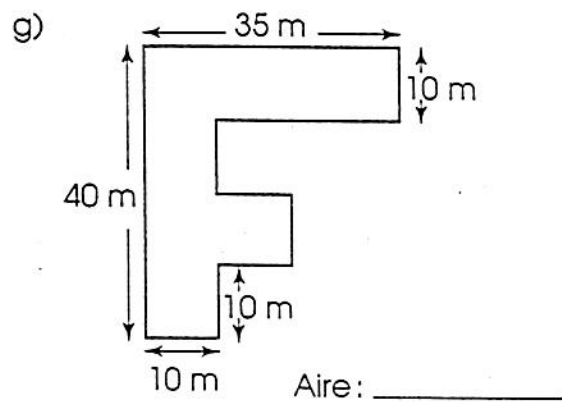
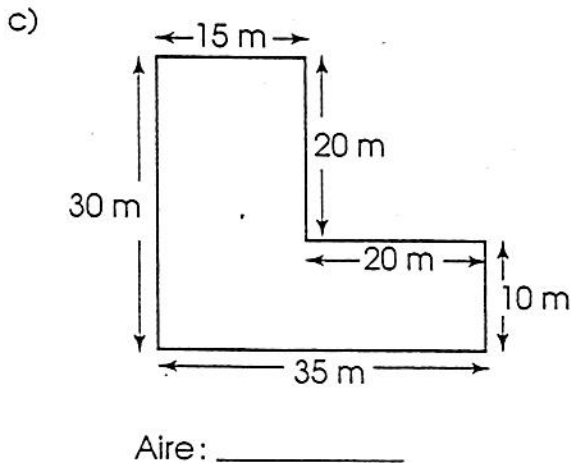
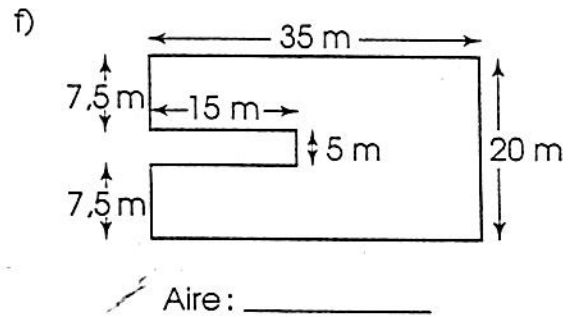
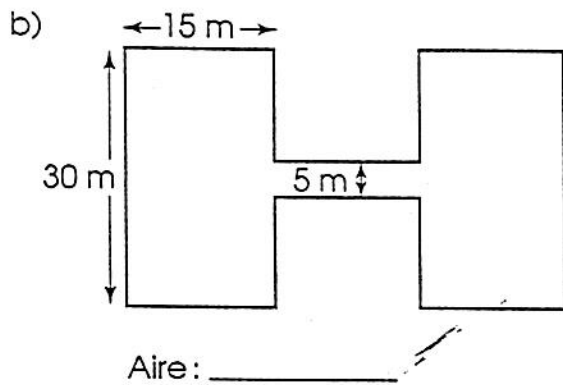
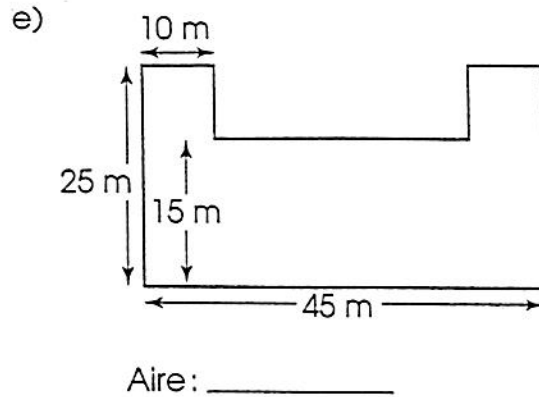
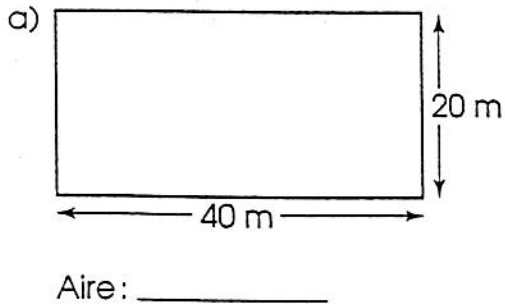


# Des figures à couvrir

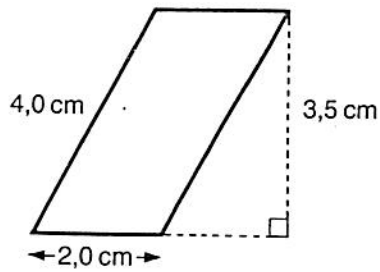
Croque-Math s'est amusée à tracer des figures. Elle se demande maintenant quelle est l'aire de chacune. Peux-tu l'aider?



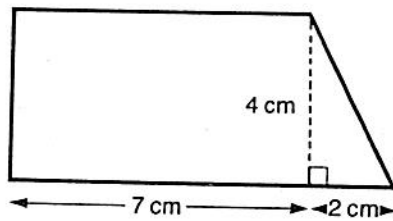
Nom :

12. Trouve l'aire du polygone.

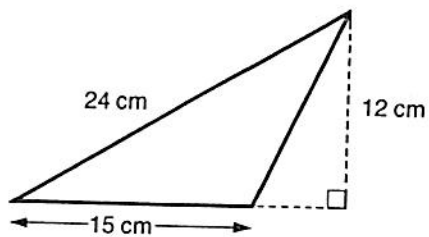
a.



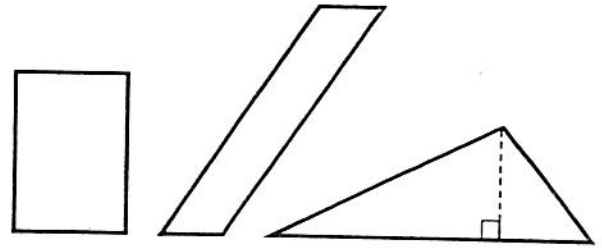
b.



c.



13. Chaque polygone a une aire de  $51 \text{ cm}^2$ .



a. La base du rectangle est de 6 cm.  
Quelle est la hauteur ?

\_\_\_\_\_

b. La hauteur du parallélogramme est de 15 cm. Quelle est la base ?

\_\_\_\_\_

c. La base du triangle est de 17 cm.  
Quelle est la hauteur ?

\_\_\_\_\_

14. On veut installer une moquette dans une pièce rectangulaire de 8 m sur 6 m. Combien paiera-t-on si la moquette coûte  $20 \text{ \$/m}^2$  ?

\_\_\_\_\_