

Nom: _____

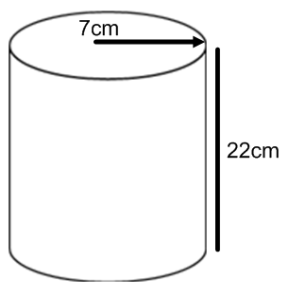
8^e année

Revisions
Volume Les prismes et les cylindres

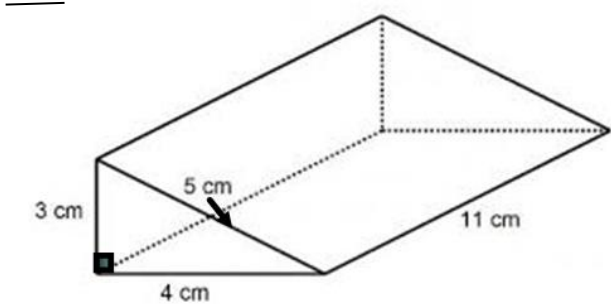
1. Trouve le volume des figures ci-dessous. Montre ton travail.

SS4

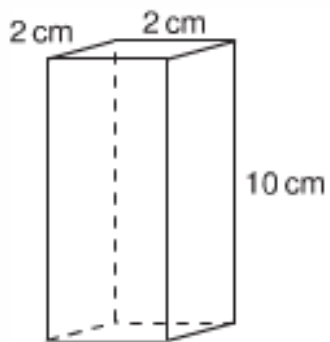
a)



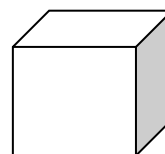
b)



c)



2. Trouve le volume d'un cube avec une hauteur de 6,5cm



SS2

Niveau Intermédiaire

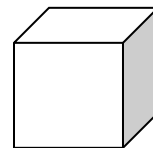
1. Une boîte à un volume de 60cm^3 . Quelles dimensions cette boîte pourrait-elle avoir? Nomme au moins 6 possibilités.

SS4

2. Au cinéma, vous avez le choix de 2 contenant de maïs soufflé. Le premier est un cylindre de 12 cm de haut avec un diamètre de 8 cm de large. Le deuxième est en forme de boîte avec les dimensions de 5cm par 10cm par 25cm. Quel contenant va tenir le plus de maïs soufflé si tous les deux sont complètement remplis?



3. La surface totale d'un cube est 154cm^2 . Trouve le volume? Montre comment tu le sais.



SS4

4. Un aquarium est 10cm de haut, 15cm de long et 40 cm de large. Quelle est la capacité de l'aquarium?

